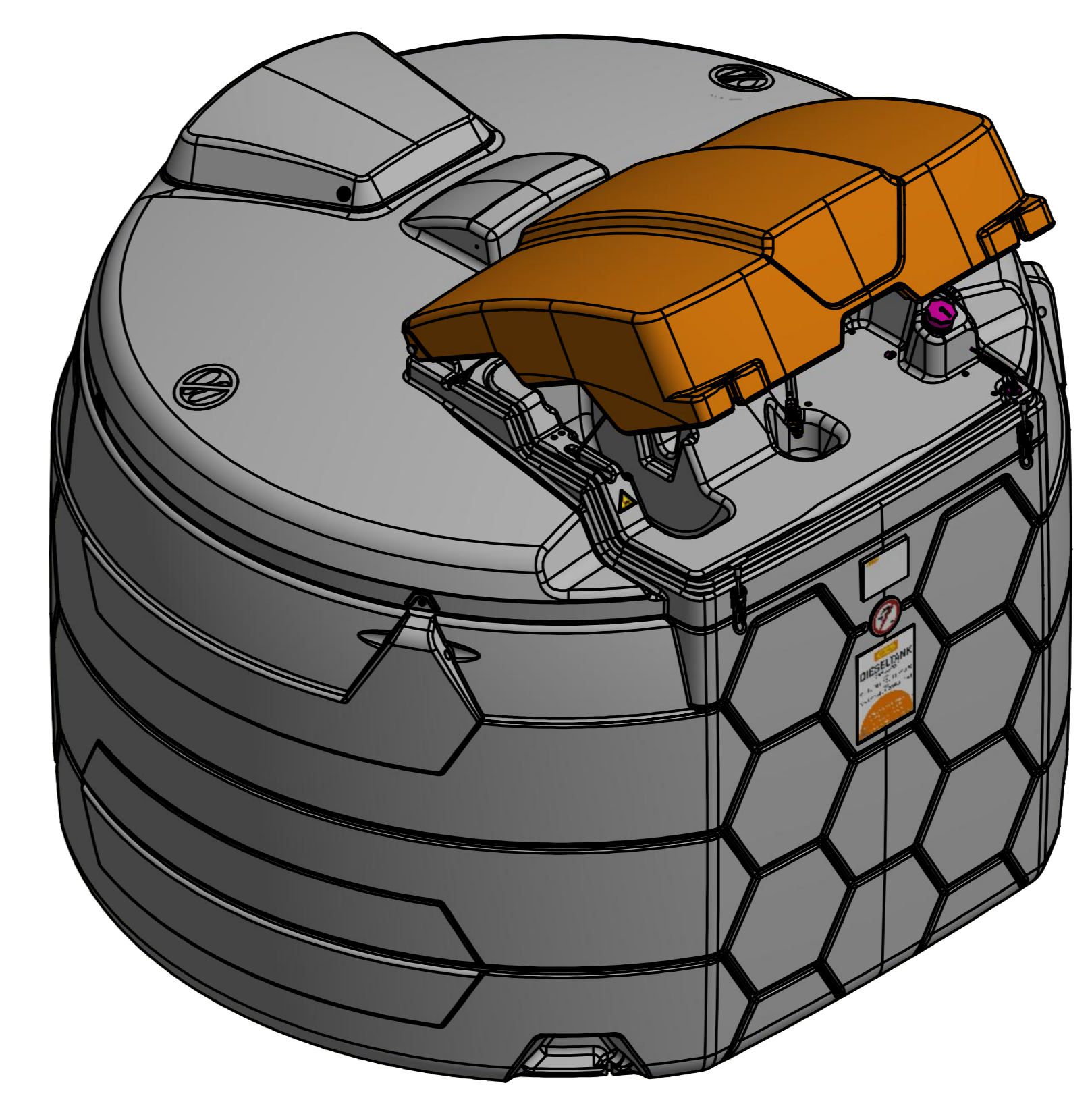
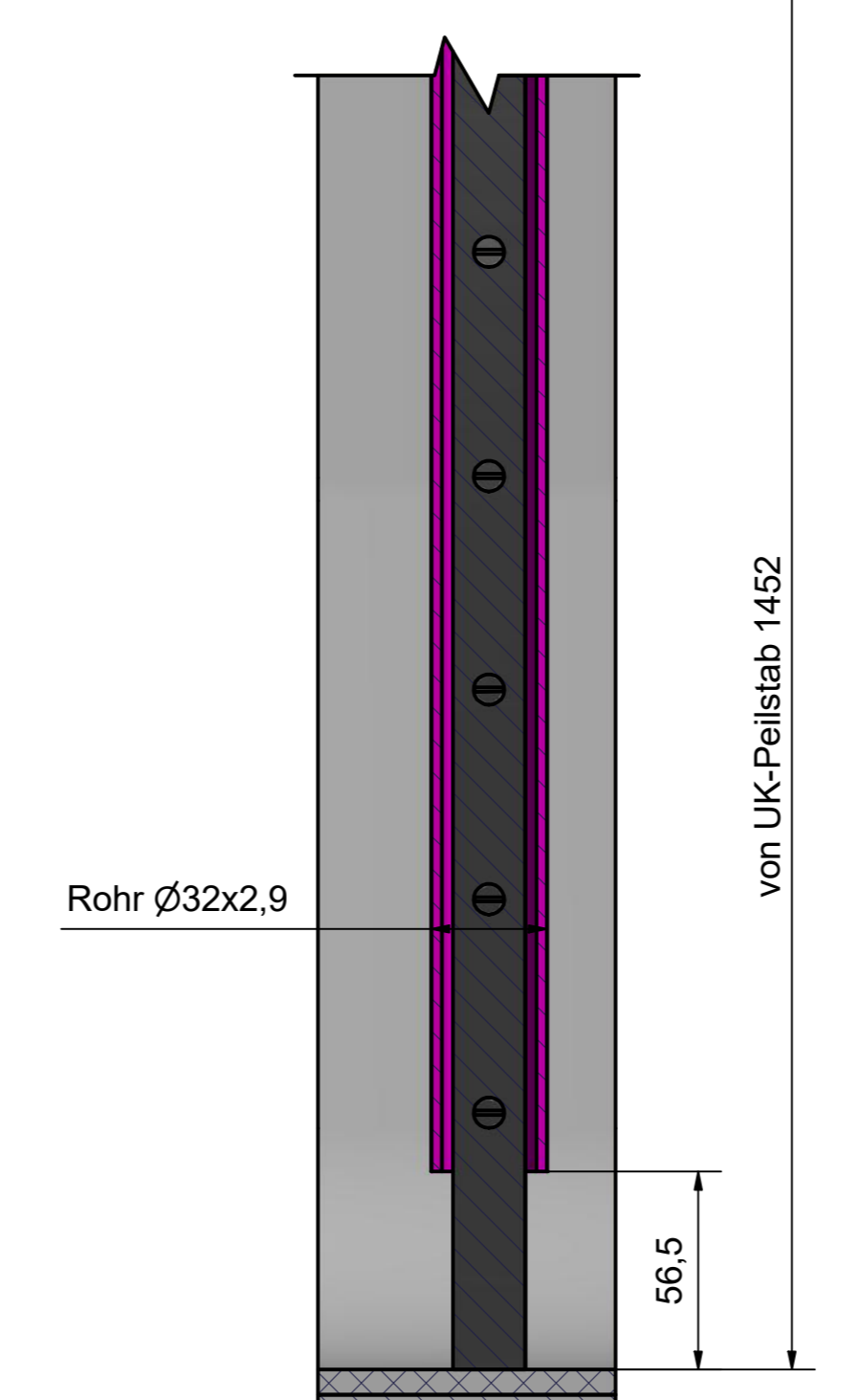
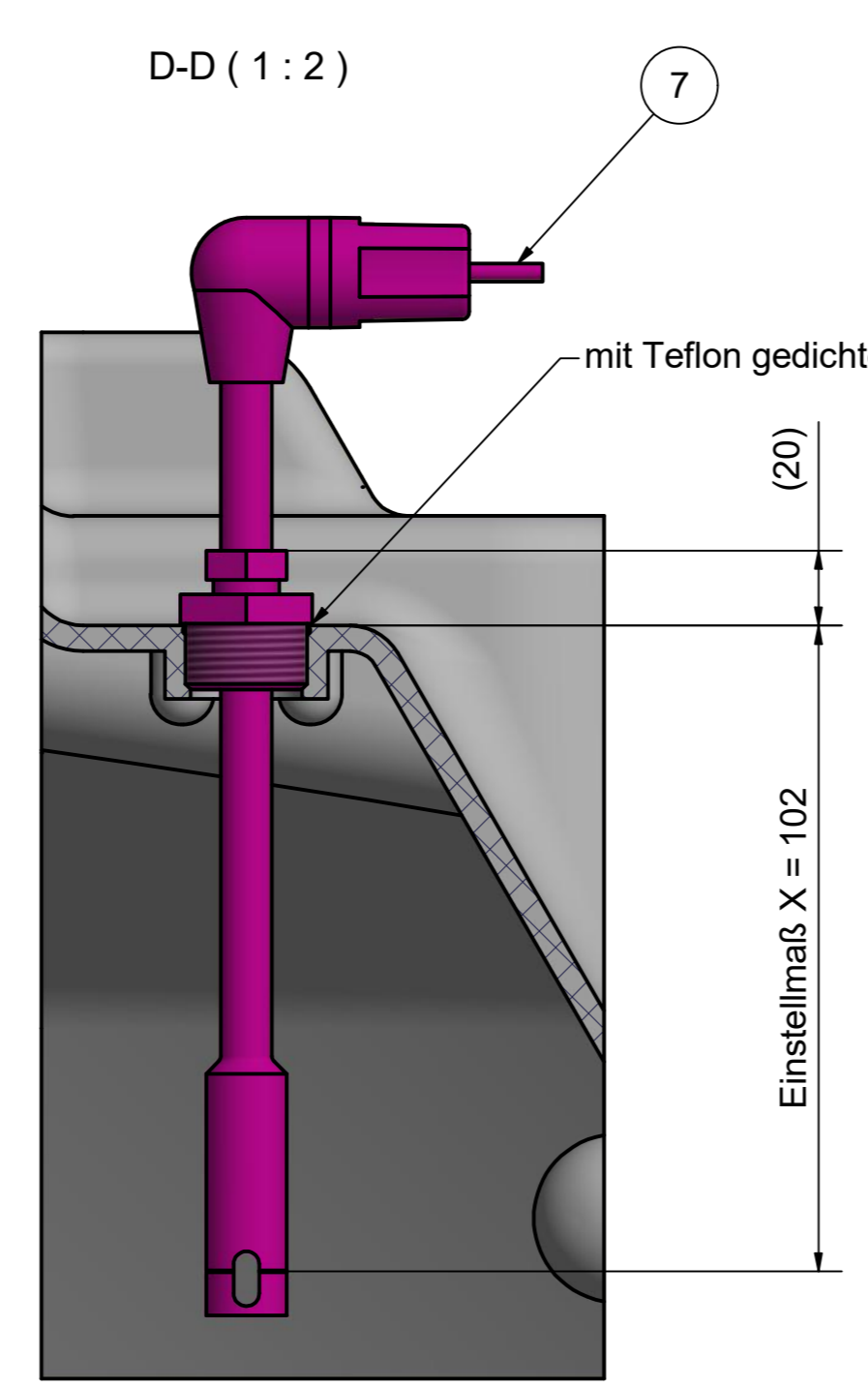
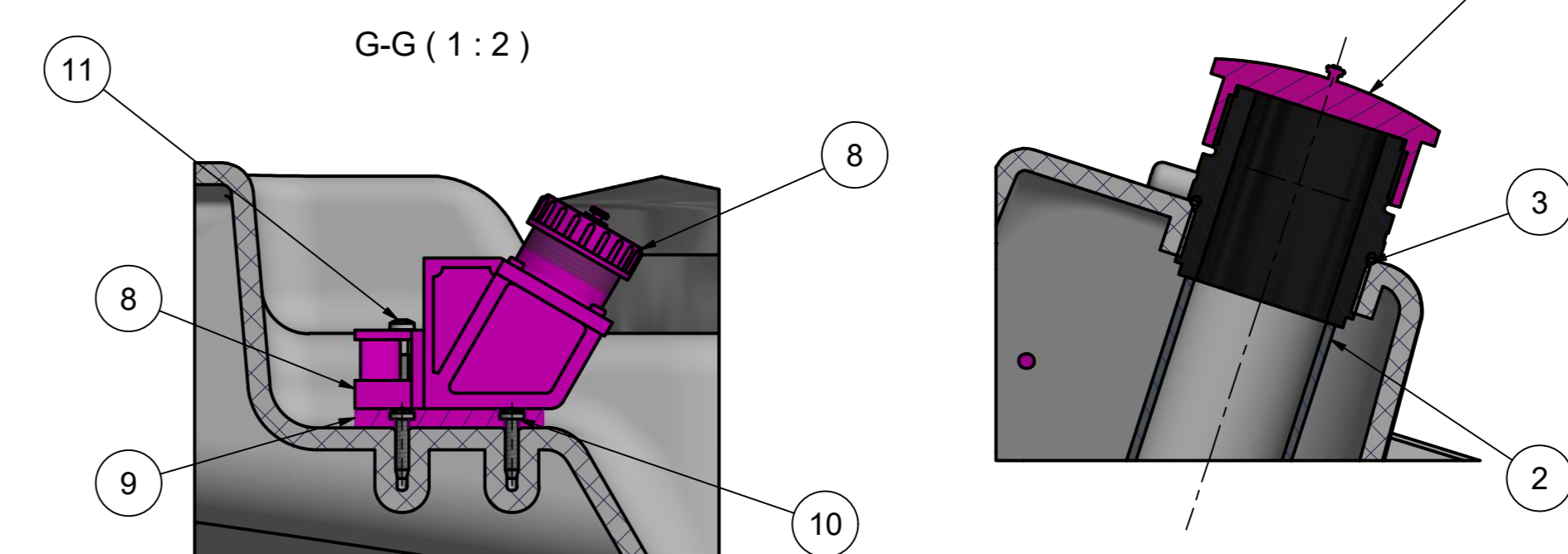
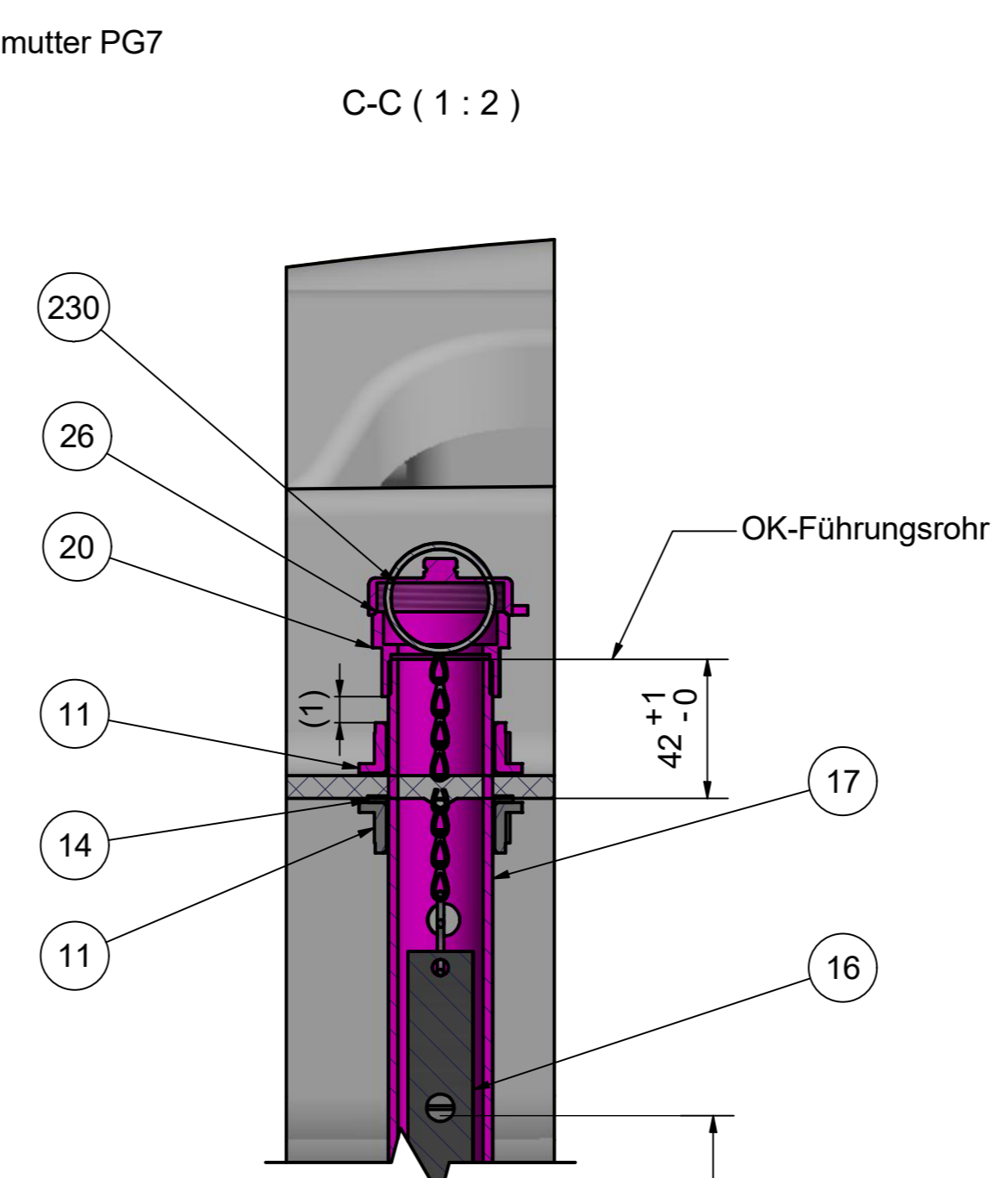
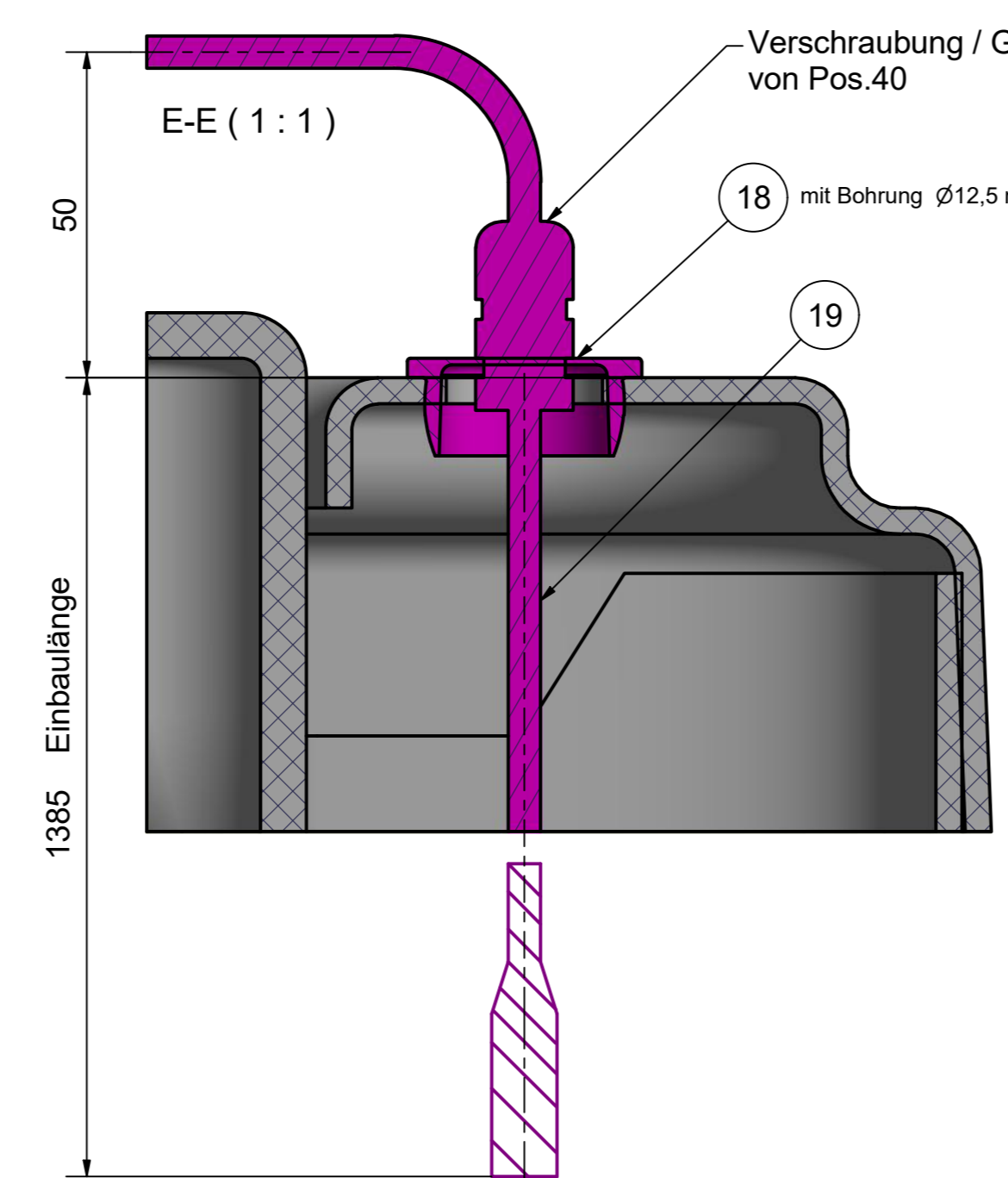
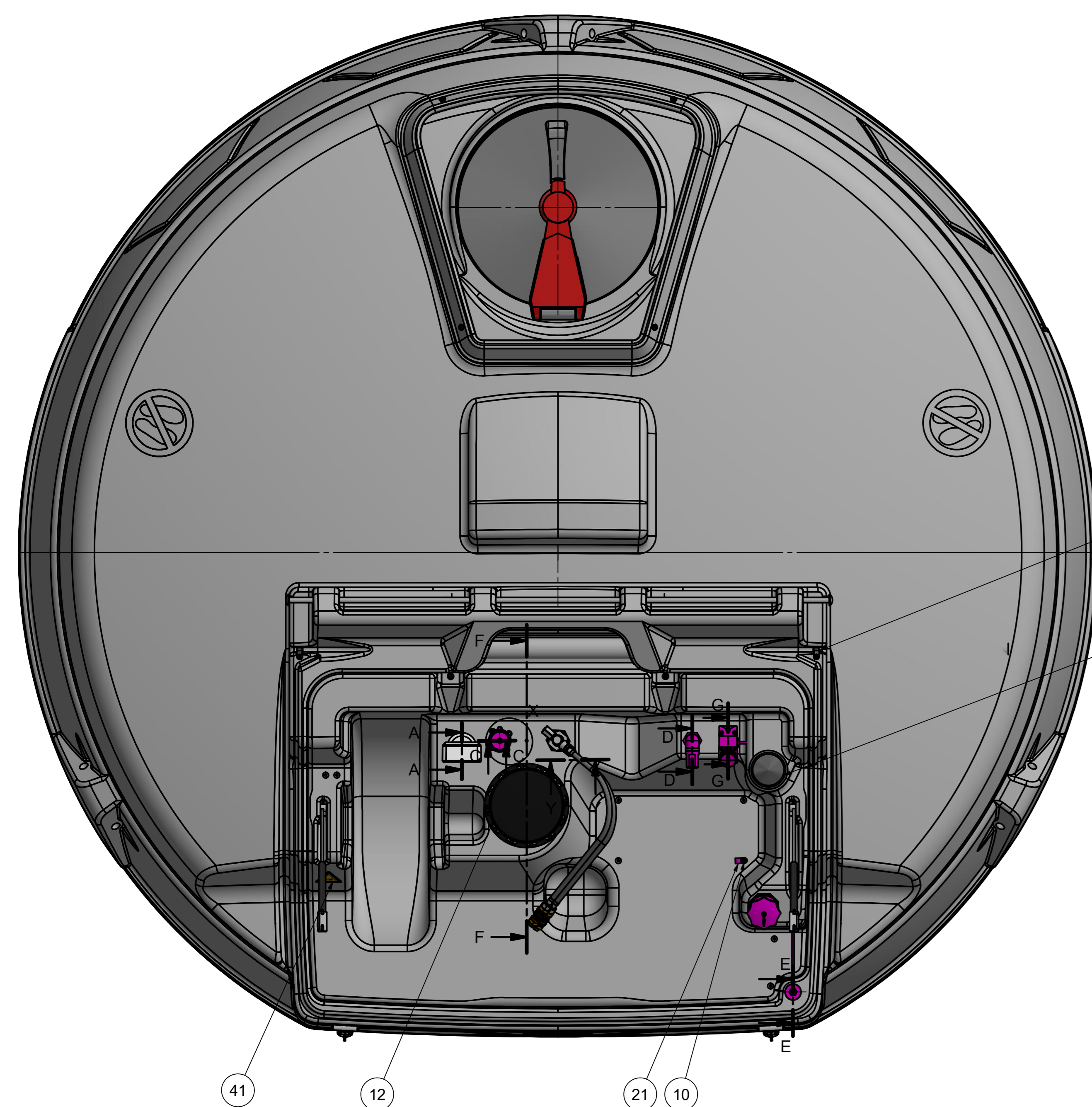


- lose beiliegen:
- 1x 913.0129.171 PE-Flachbeutel - mit
 - 1x 137.0509.246 Tankpapiere
 - 1x 137.0109.243 Garantie-Urkunde

Besonderheiten:

- mit Kappe für Schaumrohr
- mit Leckagesonde optisch / akustisch
- mit Grenzwertgeber Hectronic
- mit Führungsrohr füllstandsanzeiger
- mit Führungsrohr Peilstab
- mit Peilstab
- mit Netzadapter Schweiz
- mit Tankpapiere Schweiz

Draufsicht:
ohne Klappdeckel und Abdeckhaube Mannlochdeckel



Gewicht: 201 kg

OBJEKT	ANZAHL	BAUTEILNUMMER	BEZEICHNUNG
1	1	137.0509.000	CUBE-Tank 5000 l m. Auffangw.
2	1	137.0109.201	Schaumrohr 2" - D50
3	1	914.1056.030	O-Ring 56x3 NBR 70 Shore
4	1	137.0109.223	Verschlußkappe 2" Befüllung
5	1	137.0109.212	Füllstandsanzeiger Typ MT-Profil R-G2
6	1	137.0309.221	Führungsrohr Füllstandsanzeiger
7	1	137.0309.209	Flüssigkeitssonde FDA USK 24
8	1	137.0309.210	Montagesatz mit Stecker MS1
9	1	137.0309.208	Befestigungsplatte für Steckdose
10	9	900.9504.020.ZN	Linse Schraube 4x20 m. Kreuzschlitz
11	2	900.2204.022.A2	Linse Schraube 4x30 m. Kreuzschlitz
12	1	137.0109.211	Schraubdeckel DN 150 schwarz
13	1	905.3409.000	PVC-Entlüftungskappe G2" a
14	2	915.1833.045	Dichtung ohne Gewebe 2 dick
15	1	905.7206.000.PP	PP-Mutter 1"
16	1	137.0509.214	Peilstab 1500 lang, mit Kette
17	1	137.0109.228	PE-Führungsrohr Peilstab
18	1	905.6630.000	Verschluß-Stopfen GPN 300 F 241
19	1	135.0057.101	Leckagesonde
20	1	903.2606.007	Verschraubungsteil MS 1" x 1 1/2"
21	3	909.5412.010	P-Schelle D10 12 breit
22	1	914.1028.025	O-Ring 28x2.5mm, NBR 70 Shore
23	1	915.1800.040	Dichtung D40 3 dick
24	1	137.0509.103	PE-Deckel Cube orange RAL2000 rotiert
25	1	137.0109.202	Scharnierwelle D12
26	2	329.0709.216	Rackkappe 12 mm
27	2	900.2604.000.ZN	Unterlegscheibe A.4.3 Din 125
28	2	137.0109.261	Gasfeder Typ G 06-15 Hub 235 m. Dämpfung
29	2	137.0109.209	Winkelbeschlag Typ BA 30 Z06
30	2	211.4109.023.A2	Exzenterverschluß kpl.
31	4	900.7706.020.A2	Linse Schraube 6x20 m. Torx
32	1	904.8006.000	Gegenmutter G 1" verzinkt
33	1	900.2634.000.ZN	Unterlegscheibe
34	1	137.0109.251	Übergangs-Muffennippel 1"
35	2	909.0408.500.1B	Panzerschlauch DN8, 3/8"UMx3/8" AG L=500
36	2	908.3703.402	Kupplung 3/8" AG, Ms, NW7,2
37	2	908.3803.402	Verschlußnippel 3/8" AG, Ms, NW7,4
38	1	138.1719.217	Absaugblock für Generatortank
39	1	138.1239.304	Klebschild "Verbot"
40	1	000.9999.001	Typschild für PE
41	1	322.1534.088	Klebschild "Warnung vor Dieselöl"
42	1	134.0719.218	Klebschild Dieseltank