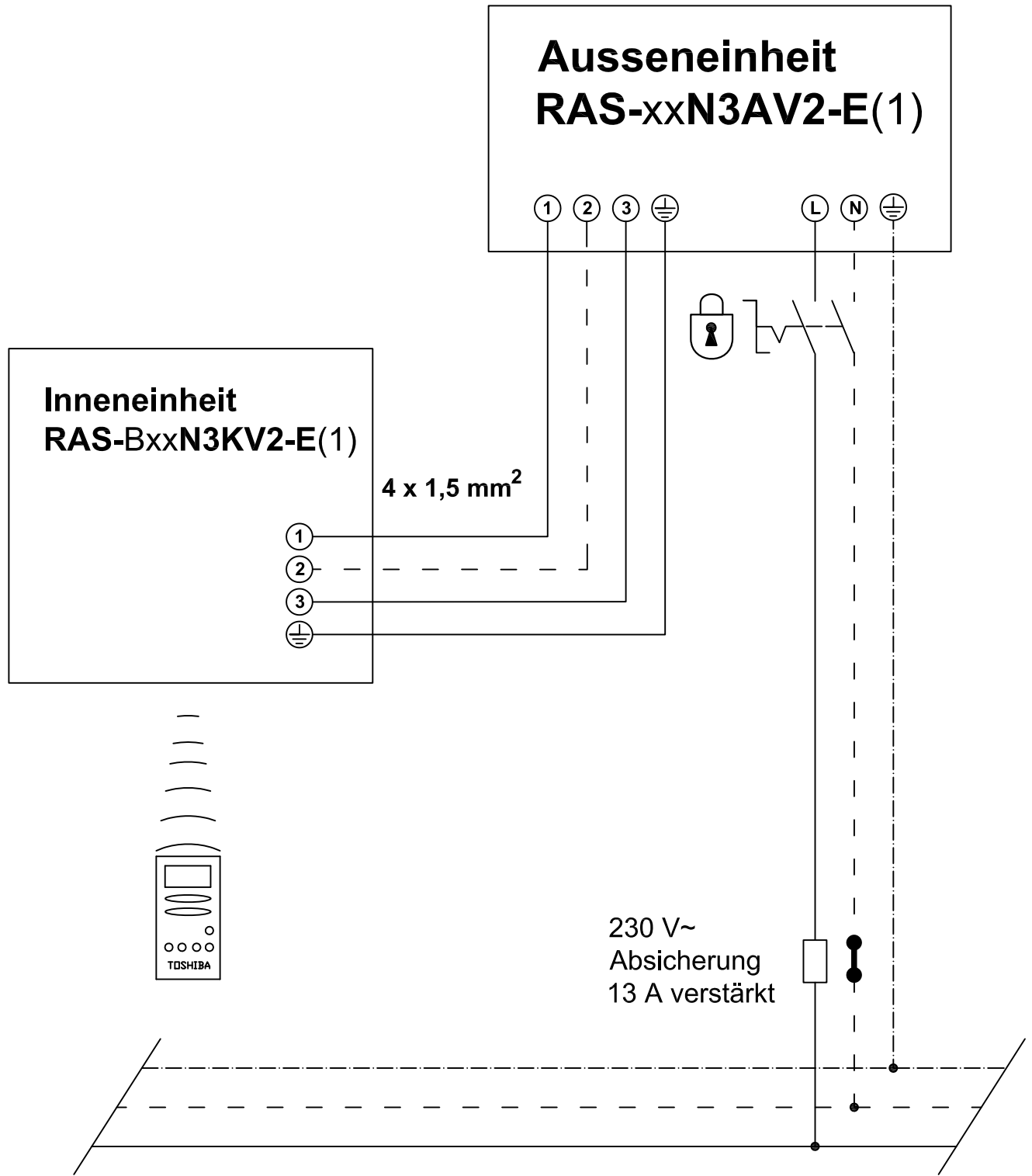


Anschlussschema für Einzel-Split Geräte Inverter-Modelle Suzumi plus



Objekt	Datum : 20.10.2015
	Gez. : ak
	Suzumi 2012