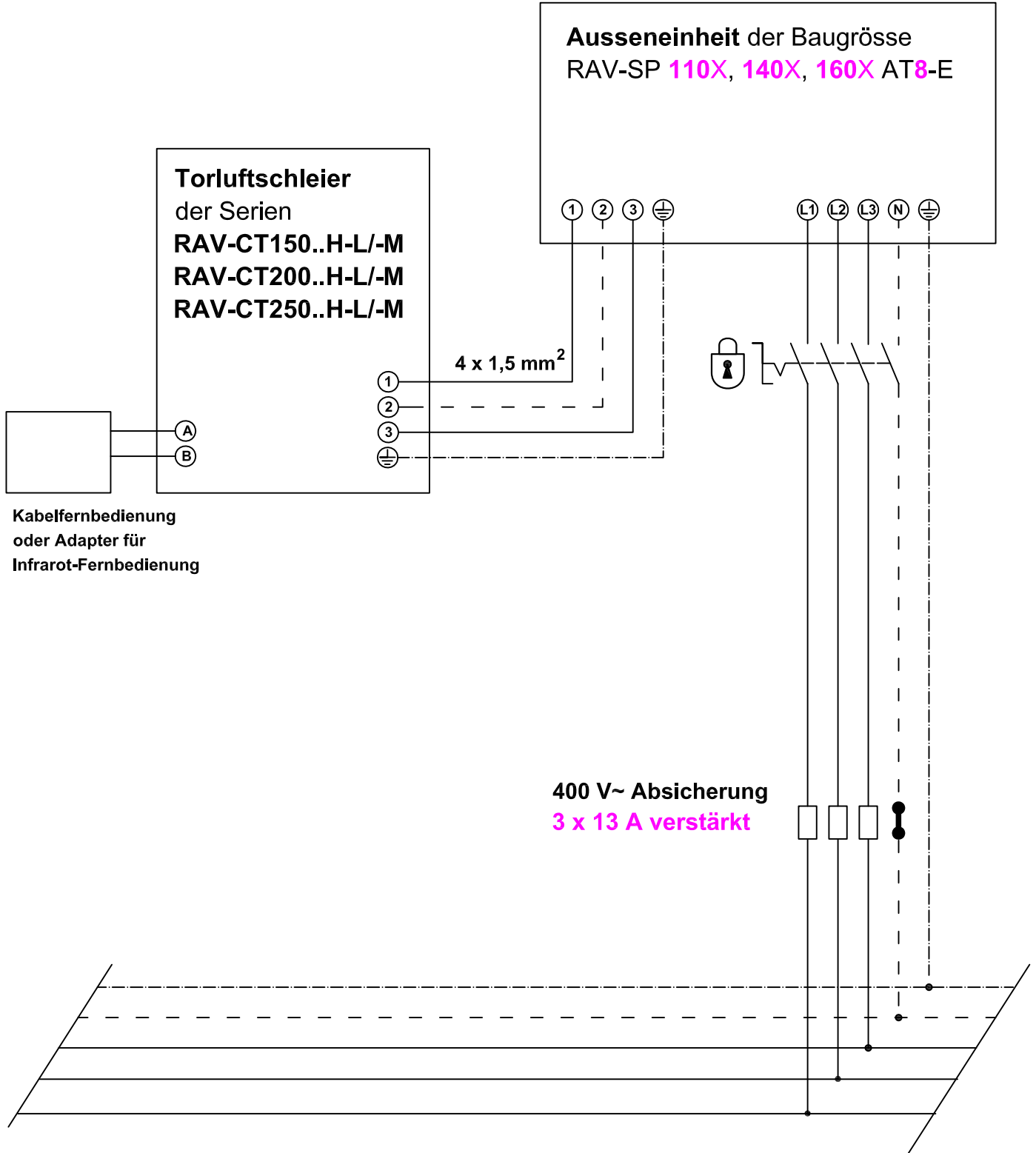


# Anschlussschema für Torluftschleier mit Aussengeräten RAV 400V-Serien 110X, 140X und 160X Super-Digital-Inverter



Objekt	Datum :23.1.2013
	Gez. : ak