

# Luftentfeuchter KRE mit integrierter Wärmerückgewinnung



entfeuchten  
heizen  
kühlen  
sanieren

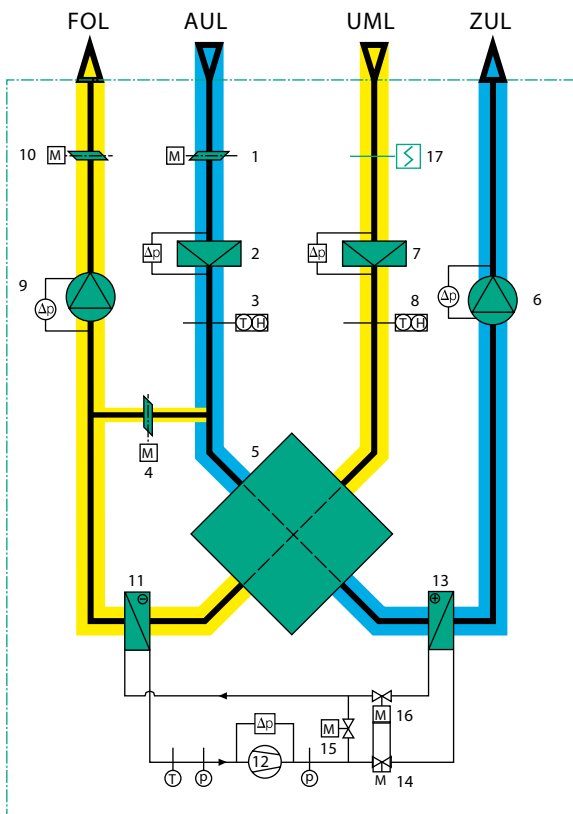
# Der A-Klasse Entfeuchter mit modernster Steuerung

**Keller- und Lagerräume, Archive oder Zivilschutzanlagen - der neue KRE-Luftentfeuchter ist ein Kraftpaket mit Wärmerückgewinnung und vielen weiteren Vorteilen.**

Er ist der einzige Luftentfeuchter in dieser Bauweise in der Energieeffizienzklasse A, spart somit Kosten und braucht erst noch weniger Platz als vergleichbare Systeme. Der neue KRE ist anschlussfertig, standardisiert und kompakt in der Bauweise. Wenn es die klimatischen Ausenbedingungen zulassen, kann er Räume mit

Aussenluft entfeuchten. Die moderne MSR-Steuerung (Mess-, Steuer- und Regeltechnik) erlaubt es, auf klimatische Bedingungen zu reagieren. Dank einem zweistufigen System kann die Raumluft mit Aussen- oder Umluft entfeuchtet werden (siehe Darstellung rechts). Die Spülfunktion mit Aussenluft sorgt zudem für ein gutes Raumklima.

Der KRE von Seven-Air ist bei der Krüger + Co. AG in vier Gerätegrößen erhältlich. Unsere Spezialisten informieren und beraten Sie gerne.



## Anlagenschema

1. AUL-Klappe mit Antrieb
2. AUL-Filter mit  $\Delta p$ -Wächter
3. AUL-Temperatur- und Feuchtefühler
4. UML-Klappe mit Antrieb
5. WRG-Alu Plattentauscher
6. ZUL-Ventilator mit integriertem EC-Controller und Volumenstrommessung
7. ABL-Filter mit  $\Delta p$ -Wächter
8. UML-Temperatur- und Feuchtefühler
9. FOL-Ventilator mit integriertem EC-Controller und Volumenstrommessung
10. FOL-Klappe mit Antrieb

## Kälteanlage

11. Direktverdampfer
12. Kompressor mit Steuerung und Regelung
13. Kondensator
14. Abtauung - Kondensatorventil
15. Abtauung - Heissgasventil-Verdampfer
16. Magnetventil-Verdampfer

## Option

17. Rauchmelder (lose)

# Technische Daten

Technische Daten	KRE 0.3	KRE 0.5	KRE 0.8	KRE 1.3
Artikelnummer	34701	34703	34705	34707
Wasserentzug 20°C/60% r.F	24l/24h	44l/24h	74l/24h	108l/24h
Luftdurchsatz max.	300m³/h	500m³/h	800m³/h	1300m³/h
Umgebungstemperatur	+10°C bis +30°C	+10°C bis +30°C	+10°C bis +30°C	+10°C bis +30°C
Kältemittel	R134a	R134a	R134a	R134a
Spannung	230V	230V	400V	400V
Frequenz	50Hz	50Hz	50Hz	50Hz
Stromaufnahme	8.3 A	13 A	74 A	9.2 A
Schutzart	IPX0	IPX0	IPX0	IPX0
Leistungsaufnahme	625 W	1010 W	1210 W	1660 W
Absicherung	13 A/T	13 A/T	16 A/T	16 A/T
Länge	1540 mm	1640 mm	1640 mm	1880 mm
Höhe	1230 mm	1380 mm	1380 mm	1430 mm
Breite	580 mm	680 mm	680 mm	780 mm
Gewicht	320 kg	350 kg	370 kg	450 kg
Verkaufspreise exkl. MWST/VRG	<b>CHF 16'340.00</b>	<b>CHF 17'600.00</b>	<b>CHF 19'300.00</b>	<b>CHF 20'920.00</b>
Verkaufspreise inkl. MWST/VRG	<b>CHF 17'707.20</b>	<b>CHF 19'068.00</b>	<b>CHF 20'844.00</b>	<b>CHF 22'593.60</b>



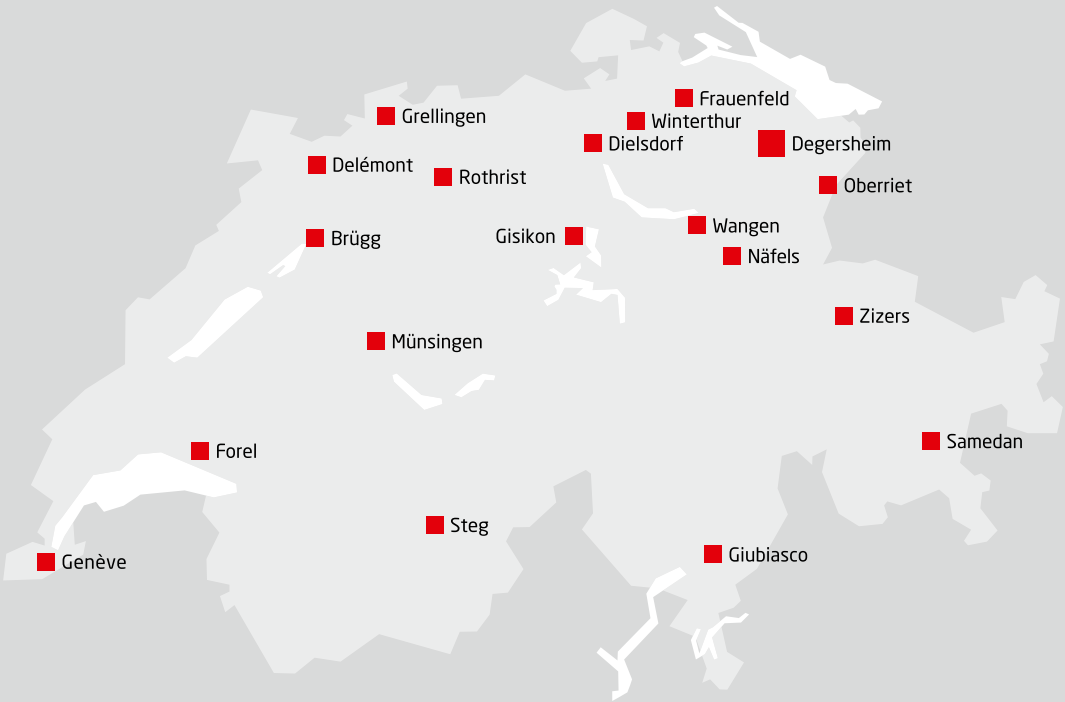
## Vorteile

- › Energie und Kosten sparen dank Energieeffizienzklasse A
- › Braucht weniger Platz als andere Systeme
- › Umschaltfunktion dank MSR-Steuerung
- › Schutz für Gebäude und Umwelt



**Krüger + Co. AG**

Winterhaldenstrasse 11  
9113 Degersheim  
0848 370 370  
info@krueger.ch  
www.krueger.ch



Hotline 0848 370 370

entfeuchten  
heizen  
kühlen  
sanieren