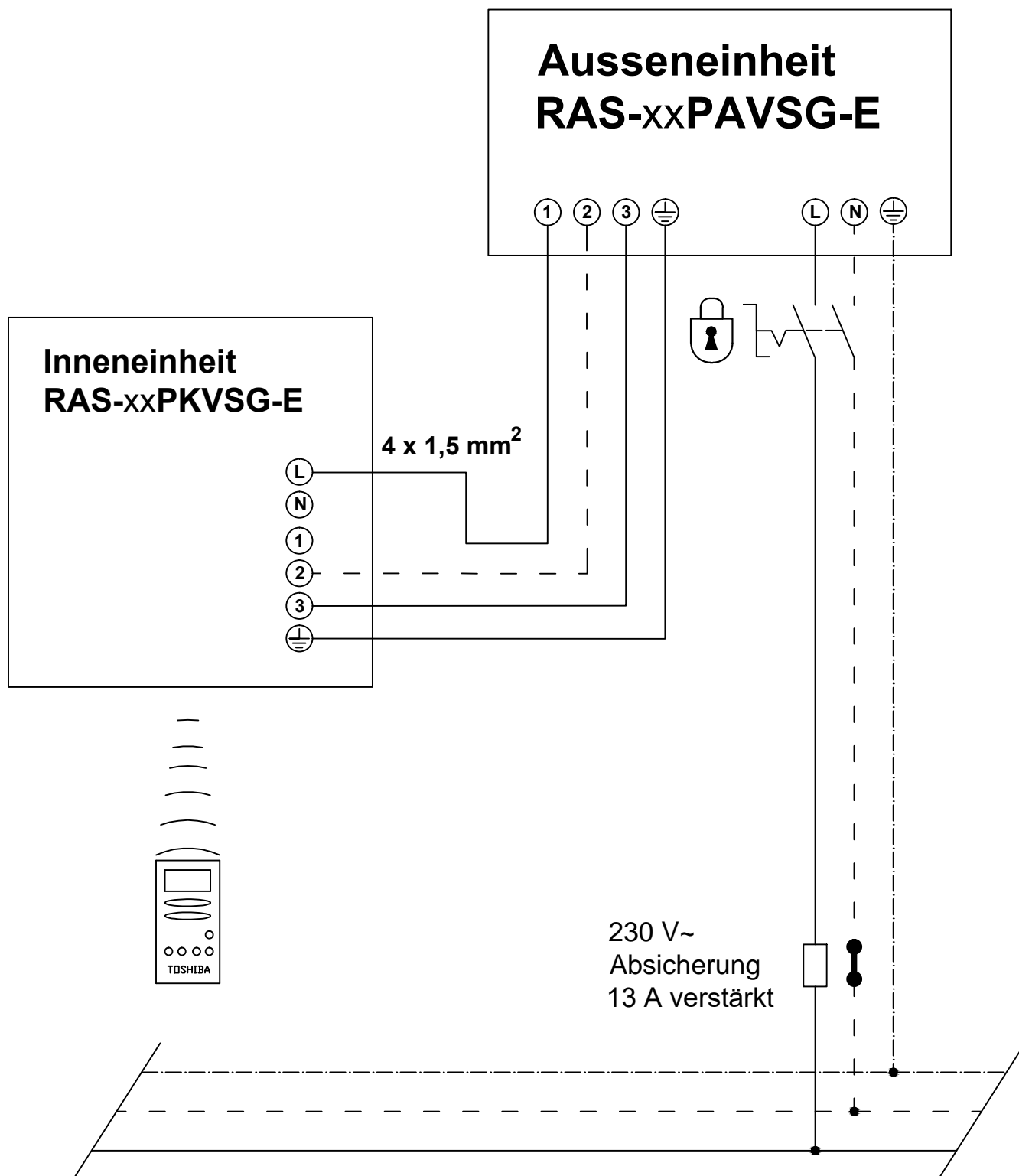


Anschlussschema für Einzel-Split Geräte Inverter-Modelle Suzumi plus



Objekt

Datum : 24.3.2017

Gez. : ak

SuzumiR32