


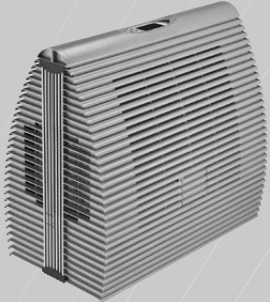
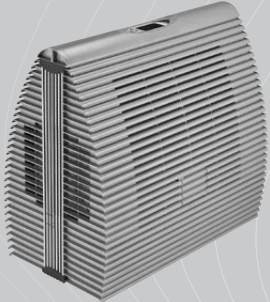


Listino prezzi umidificazione Brune



Sistema adiabatico (evaporazione a freddo)

	Articolo	Modello	Colore	Prezzi CHF IVA escl. TRA escl.	Prezzi CHF incl. 8,0% IVA incl. TRA 0.60/6.-*	
	201.01	B 125 B 125 Capacità d'umidificazione 0,95 l/h	RAL 1013 bianco perla	325.00	351.60	
	Accessori					
	Materiale di consumo					
	201.052	Igrostato HSC120F001 con cavo e spina di derivazione			216.00	233.30
	201.001	Filtro BIO (confezione 3 pz.)			56.00	60.50
201.003	Filtro in espanso			24.00	25.90	
201.014	Stick a ioni d'argento ISS 7017			37.00	39.95	
	205.01	B 250 Griglia emissione aria: grigio segnale RAL 7004 Capacità d'umidificazione: 1,2 l/h	bianco grigiastro RAL 9002	1 926.00	2 086.10*	
	Accessori					
	205.11	B 250 AWZ Griglia emissione aria: grigio segnale RAL 7004 Capacità d'umidificazione: 1,2 l/h	bianco grigiastro RAL 9002	2 200.00	2 382.00*	
	Accessori					
	B 250 AWZ					
	201.209	Tubo a pressione di sicurezza per l'adduzione			265.00	286.20
	201.207	Dispositivo di controllo automatico dell'acqua con valvola			681.00	735.50
201.205	Vasca di raccolta di sicurezza grigio chiaro			351.00	379.10	
201.103	Vasca di raccolta di sicurezza alluminio			92.50	99.90	
Accessori						
Materiale di consumo						
201.100	Set filtri: 3 dischi filtro evaporazione 3 filtri dell'aria (filtri di pulizia)			178.50	192.50	
201.107	Wasserfrisch, condizionatore dell'acqua 1 l			49.00	52.90	
201.108	Wasserfrisch, condizionatore dell'acqua 5 l bidone			184.00	198.70	

Sistema adiabatico (evaporazione a freddo)

Articolo	Modello	Colore	Prezzi CHF IVA escl. TRA escl.	Prezzi CHF incl. 8,0% IVA incl. TRA 6.-
	206.01	B 300 Electronic B 300 Capacità d'umidificazione: 1,4 l/h	grigio argento RAL 7001	3 520.00 3 807.60
		206.11	B 300 Electronic AWZ con raccordo fisso all'acqua incl. tubo flessibile di adduzione dell'acqua B 300 Electronic AWZ con sterilizzazione UV Capacità d'umidificazione: 1,4 l/h	grigio argento RAL 7001
201.207		Accessori di sicurezza B 300 AWZ Dispositivo di controllo automatico dell'acqua con valvola		681.00 735.50
201.205	Vasca di raccolta di sicurezza grigio chiaro		351.00 379.10	
	Accessori Materiale di consumo			
201.120	Set filtri: 1 filtro di evaporazione 1 filtro dell'aria		76.00 82.10	
201.107	Wasserfrisch, condizionatore dell'acqua 1 l		49.00 52.90	
201.108	Wasserfrisch, condizionatore dell'acqua 5 l bidone		184.00 198.70	

Sistema adiabatico (evaporazione a freddo)

Articolo	Modello	Colore	Prezzi CHF IVA escl. TRA escl.	Prezzi CHF incl. 8,0% IVA incl. TRA 6.-
B 500 Professional				
	207.21	B 500 Capacità d'umidificazione: 2,5 l/h	beige RAL 9001	5 380.00 5 816.40
	207.23	B 500 Capacità d'umidificazione: 2,5 l/h	antracite RAL 7022	5 380.00 5 816.40
B 500-UV Professional Con sterilizzazione UV e cartuccia di conversione del calcare				
	207.31	B 500-UV Capacità d'umidificazione: 2,5 l/h	beige RAL 9001	5 930.00 6 410.40
	207.33	B 500-UV Capacità d'umidificazione: 2,5 l/h	antracite RAL 7022	5 930.00 6 410.40
Accessori per B 500 AWZ e B 500-UV con alimentazione d'acqua automatica				
201.204	Alimentazione autom. d'acqua		491.00	530.30
201.209	Tubo a pressione di sicurezza per l'adduzione		265.00	286.20
201.207	Dispositivo di controllo automatico dell'acqua con valvola		681.00	735.50
201.208	Sensore dell'acqua di sicurezza		248.00	267.85
201.205	Vasca di raccolta di sicurezza: beige o antracite		351.00	379.10
201.206	Vasca di raccolta di sicurezza alluminio		131.00	141.50
Accessori				
Materiale di consumo				
201.211	Presa d'aria beige o antracite		414.00	447.10
201.217	Filtro BIO (confezione 2 pz.)		171.00	184.70
201.219	Filtro in espanso		104.00	112.30
201.107	Wasserfrisch, condizionatore dell'acqua 1 l		49.00	52.90
201.108	Wasserfrisch, condizionatore dell'acqua 5 l bidone		184.00	198.70

Condizioni di vendita e fornitura

Prezzi	apparecchio imballato, non montato
Garanzia	2 anni sull'intero apparecchio
Fornitura	fornitura di nuovi apparecchi franco domicilio
Termine di consegna	in generale, tutti gli apparecchi possono essere forniti da magazzino.
Condizioni	30 giorni netto fattura

Fanno stato le condizioni generali di contratto.
Con riserva di modifiche nell'interesse del progresso tecnico.

Tassa di riciclaggio anticipata (TRA)

Il ramo elettrodomestici sostiene uno smaltimento ecocompatibile. Tale concetto è stato sviluppato d'intesa con la Fondazione per la gestione e il recupero dei rifiuti in Svizzera (SENS) e le principali organizzazioni del settore. All'acquisto di un umidificatore viene riscossa la tassa di riciclaggio anticipata (TRA).

Krüger + Co. SA
Winterhaldenstrasse 11
9113 Degersheim
0848 370 370
info@krueger.ch
www.krueger.ch

Prosciugamento dei danni dell'acqua
Localizzazione di perdite
Eliminazione delle muffe
Prosciugamento e riscaldamento di cantiere
Termoregolazione di tendoni e capannoni
Asciugatura del bucato
Deumidificazione dell'aria
Deumidificazione ad adsorbimento
Climatizzazione
Riscaldamento a pompa di calore
Purificazione dell'aria
Umidificazione dell'aria
Riscaldamento ad aria calda

